



■ 形名

SCONI - FFC - □ □ □ □

● 入力信號

A	Open Collector
B	Dry Contact
C	Voltage Pulse
R	Other

● 出力信號 (1)

1	Open Collector
2	Dry Contact
3	Voltage Pulse
R	Other

● 出力信號 (2)

1	Open Collector
2	Dry Contact
3	Voltage Pulse
R	Other
N	Not used

● 電源電壓

X	AC 110V/220V (겸용)
Y	DC 24V

■ 概要

이 Model은 각종 펄스신호를 입력으로 하여 절연되고 안정된 펄스신호로 출력 또는 분배하는 기기입니다.

■ 一般仕様

항 목	사 양
입 력	각종 Pulse
출 력	각종 Pulse
입력공급 전류	무 전압시 5mA (Max 15V)
응답속도	0.5sec 이하 (0~90%)
온도특성	± 0.015% / °C
출력조절 범 위	ZERO ± 20% SPAN ± 20% of F.S
절연저항	100MΩ 이상 (DC 500V 에서)
내 전 압	입력/출력/전원 간 AC 1500V / min
공급전원	AC 110/220V ±10% 50/60Hz 3VA이하 DC 24V ±10%, 100mA 이하
사용주위 온도	-10 ~ 60°C
사용주위 습 도	10 ~ 90%
중 량	약 450g (AC 전원), 280g (DC 전원)
재질/색상	Flame-resistant resin / Black
외형치수	8 Pin : W48 x H80 x D122 (mm) 11 Pin : W48 x H80 x D130 (mm)
취부방법	Wall 혹은 DIN Rail

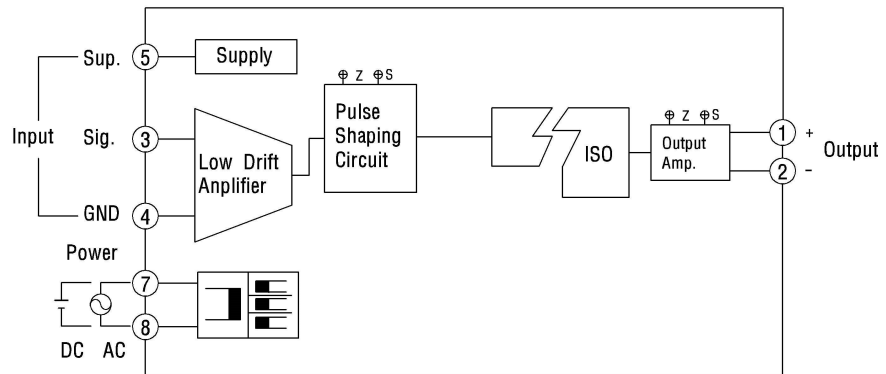
■ 入力・出力仕様

Input	Specification
Frequency	0 ~ 10 kHz
Duty Ratio	20 ~ 80%
Sensor	12V / 4mA

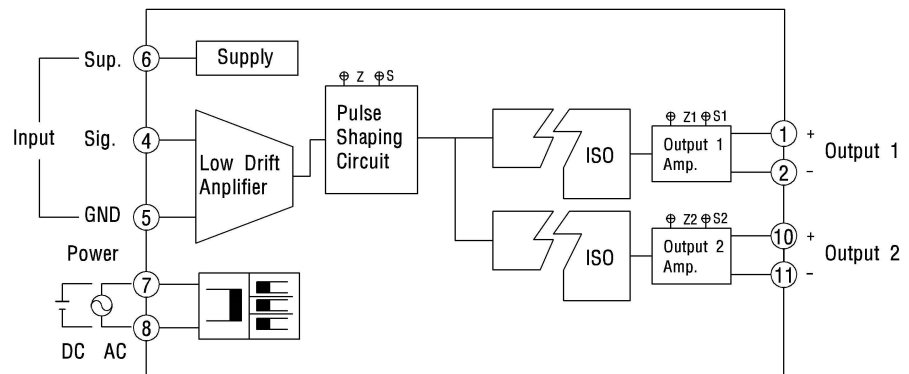
Output	Specification
Open Collector	DC 24V / 50mA 주파수 : 10kHz (Max)
Voltage Pulse	DC 5V, 12V, 15V 주파수 : 10kHz (Max)
Relay Contact	AC 120V or DC 30V / 1A 주파수 : 1Hz (Max)

■ BLOCK 圖

1 Output

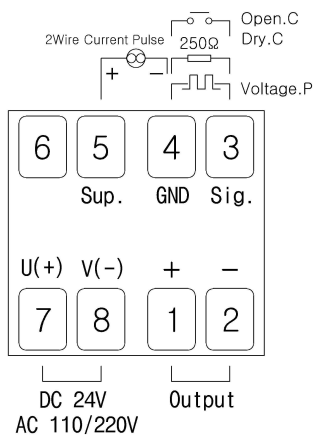


2 Output

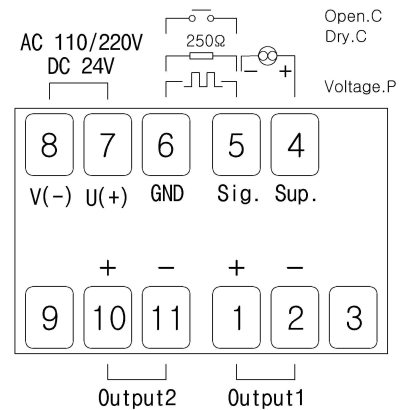


■ 端子接続圖

1 Output



2 Output



■ 外形圖

☞ C-51 Page 참조